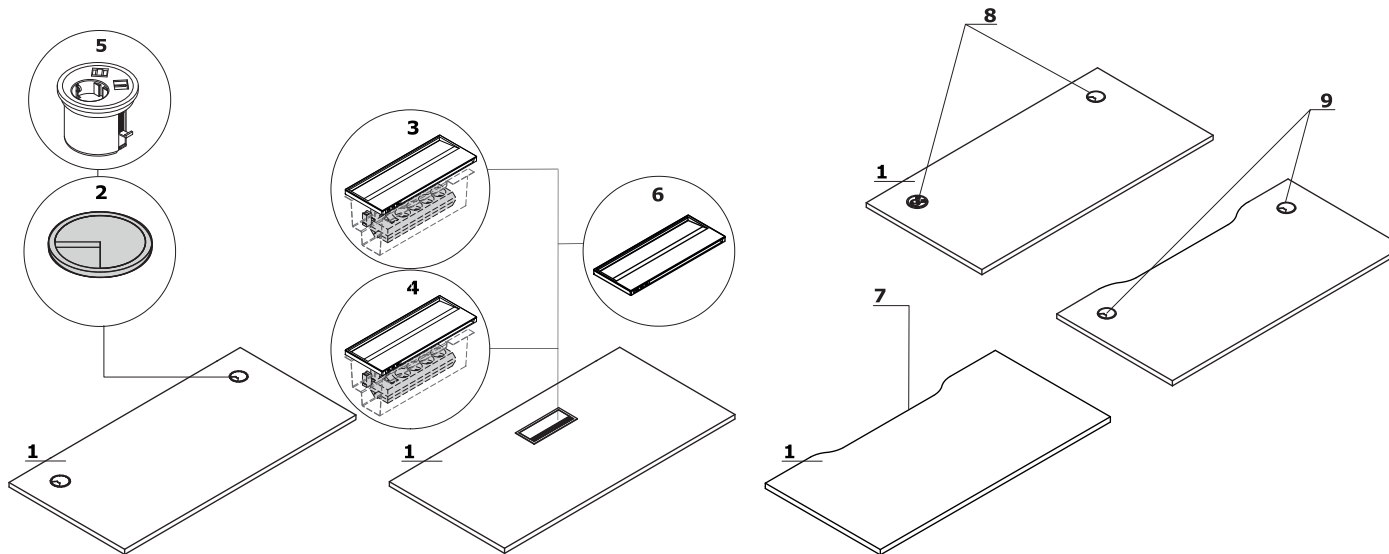


## Platte

- 1 Platte** - Melaminplatte 28 mm, Umleimer  
ABS 2mm

### OPTION GEGEN AUFPREIS:

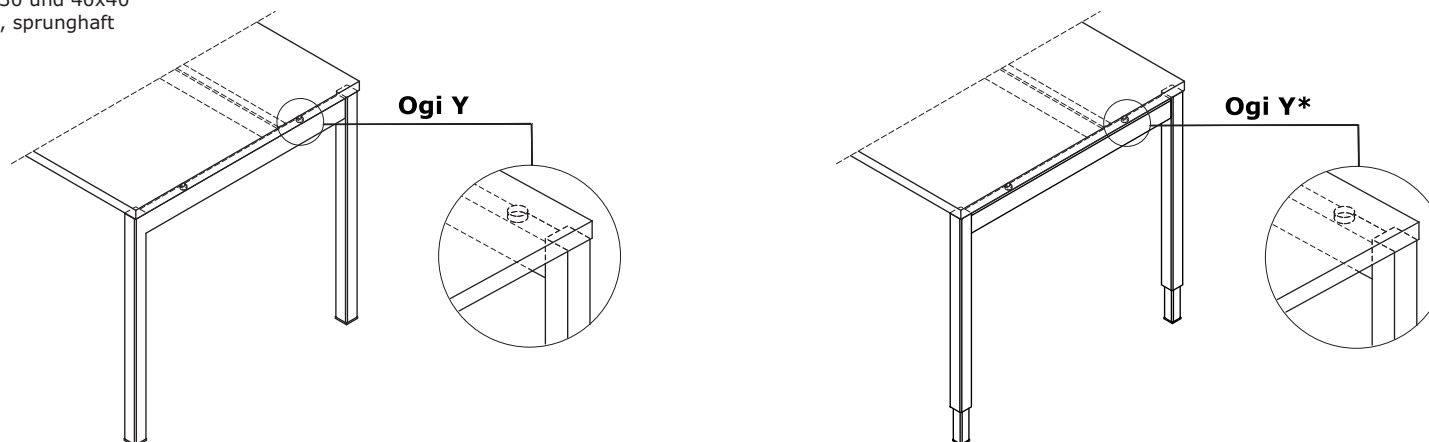
- 2 Kabeldurchlass** - 2 Stück, Ø 80 mm  
**3 Mediabox M14H** - 2xRJ45 (class E, cat. 6); +  
1 x USB + 3 x USB C + 1 x HDMI + 4 x 230V  
**4 Mediabox M14** - 2xRJ45 (class E, cat.  
6); + 1 x USB + 3 x USB C + 4 x 230V  
**5 Mediabox M071** - 1 x 230V + USB A  
charger + USB C charger, Farbe: schwarz,  
weiß, anstelle der vorhandenen  
Kabeldurchlasses Ø80mm (PK80) montiert  
**6 Top access M15** - 3 x USB C  
**7 Kabelausschnitt** - die Breite der  
Öffnung ist zur Breite der Tischplatte  
proportional  
**8 Mediabox M071 + Kabeldurchlässe**  
**9 Kabelausschnitt + Kabeldurchlässe** -  
Einzelschreibtische (51€), Bench-Systeme  
(102€)



## Gestell

**Ogi Y** - Metall, pulverbeschichtet,  
Profil 40x40 mm, Abstand 10 mm zwischen  
Platte und Gestell

**Ogi Y Höhenverstellung\*** - Metall  
pulverbeschichtet, 2 Profile 30x30 und 40x40  
mm, Verstellung 640 - 860 mm, sprunghaft  
jede 20 mm



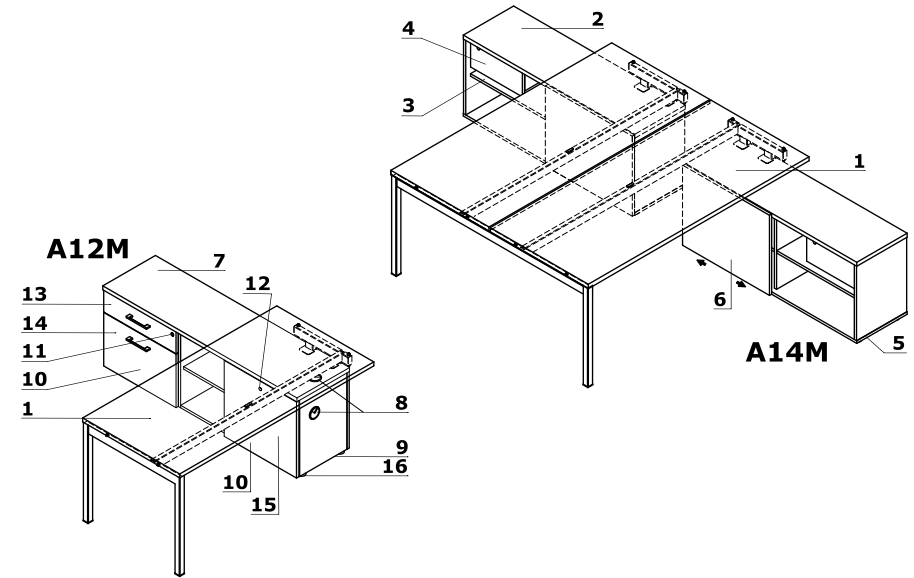
## Schreibtisch mit Managerschrank

### A14M:

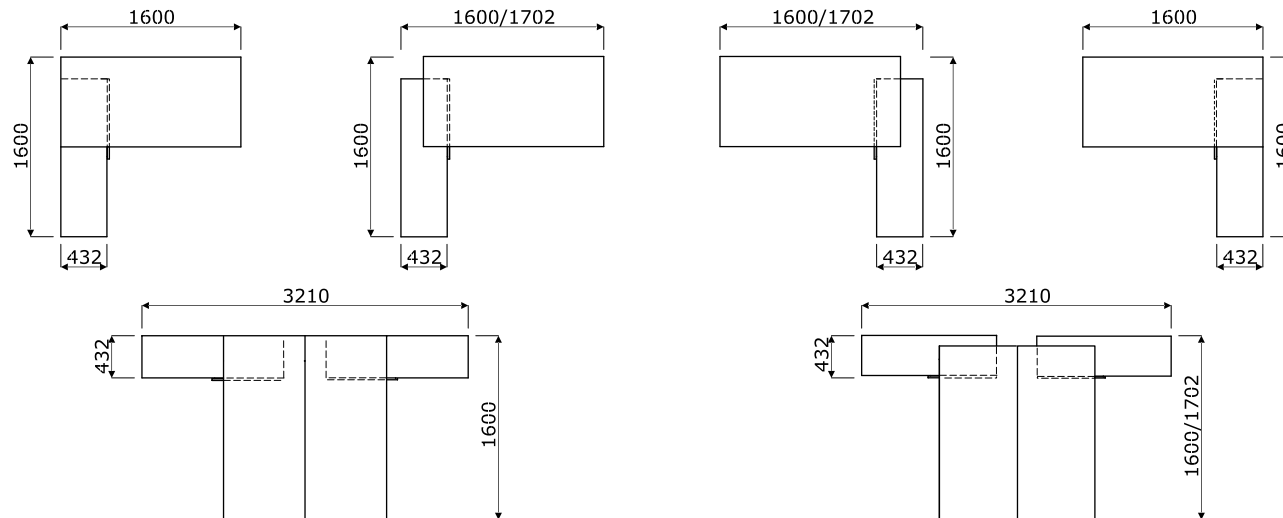
- 1 Platte** - Melaminplatte 28 mm, Umleimer ABS 2mm
- 2 Oberplatte** - Melaminplatte 28 mm, Umleimer ABS 2 mm
- 3 Fachboden** - Melaminplatte 18 mm, Schutz vor einem zufälligen Ausfahren, Umleimer ABS 2 mm, Belastung max. 30 kg
- 4 Schublade** - Melaminplatte 18 mm, Umleimer ABS 2 mm, Patentschloss; Möglichkeit, Lage der Schublade zu ändern
- 5 Boden** - Melaminplatte 18 mm, Umleimer ABS 2 mm
- 6 Front** - Melaminplatte 18 mm, Umleimer ABS 2 mm

### A12M - OPTION GEGEN AUFPREIS:

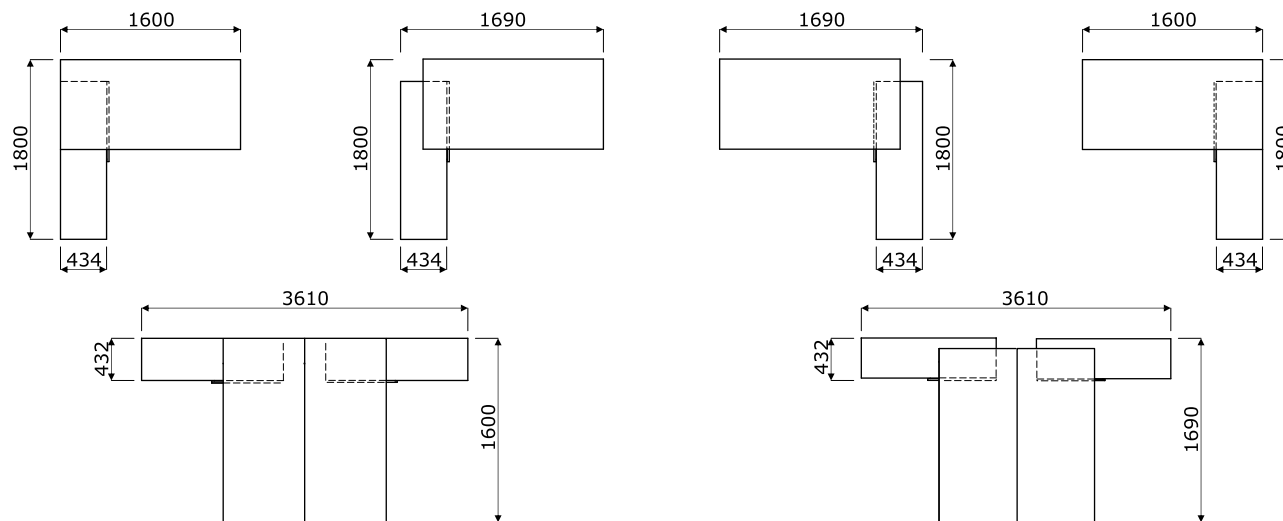
- 7 Oberplatte** - Melaminplatte 28 mm, Umleimer ABS 2 mm
- 8 Kabeldurchlässe** - Ø80 mm
- 9 Boden** - Melaminplatte 18 mm, Umleimer ABS 2 mm
- 10 Front** - Melaminplatte 18 mm + HPL
- 11 Zentralverschluss** - Klappschlüssel
- 12 Patentschloss**
- 13 Metallschubladen** - Rollenführung, Belastung max. 25 kg, Auszug 80%
- 14 Hängeregisterschublade** - mit Boden, Kugelführungen, Belastung max. 45 kg, Auszug 100%, Push-to-Open-System
- 15 Schublade mit Boden** - Kugelführungen, Belastung max. 40 kg, Auszug 100%, Push-to-Open-System, genügend Platz für Computer
- 16 Füßchen** - innere Höhenverstellung von 5 mm



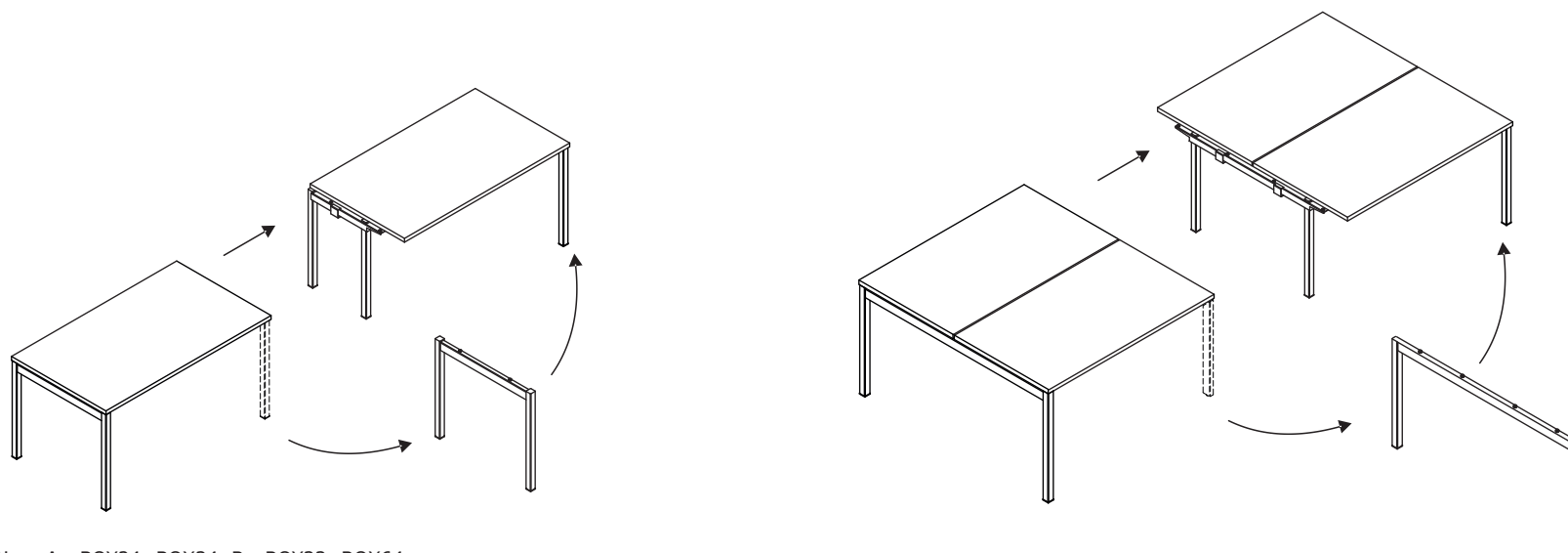
## Beispielkonfigurationen - Schreibtisch mit Managerschrank - A14M (mm)



**Beispielkonfigurationen - Schreibtisch mit Managerschrank - A12M (mm)**



**Schema für die Erweiterung von Einzel- und Bench-Schreibtischen**



Beispielkonfiguration: A - BOY24+BOX34, B - BOY33+BOX64

## Konferenztische

**1 Platte** - Melaminplatte 28 mm, Umleimer  
ABS 2mm

**2 Plattenelement** - ohne Mediabox im  
Standard

**3 Fuß** - Metall, pulverbeschichtet,  
Profil 40x40 mm

**4 Befestigungsflacheisen**

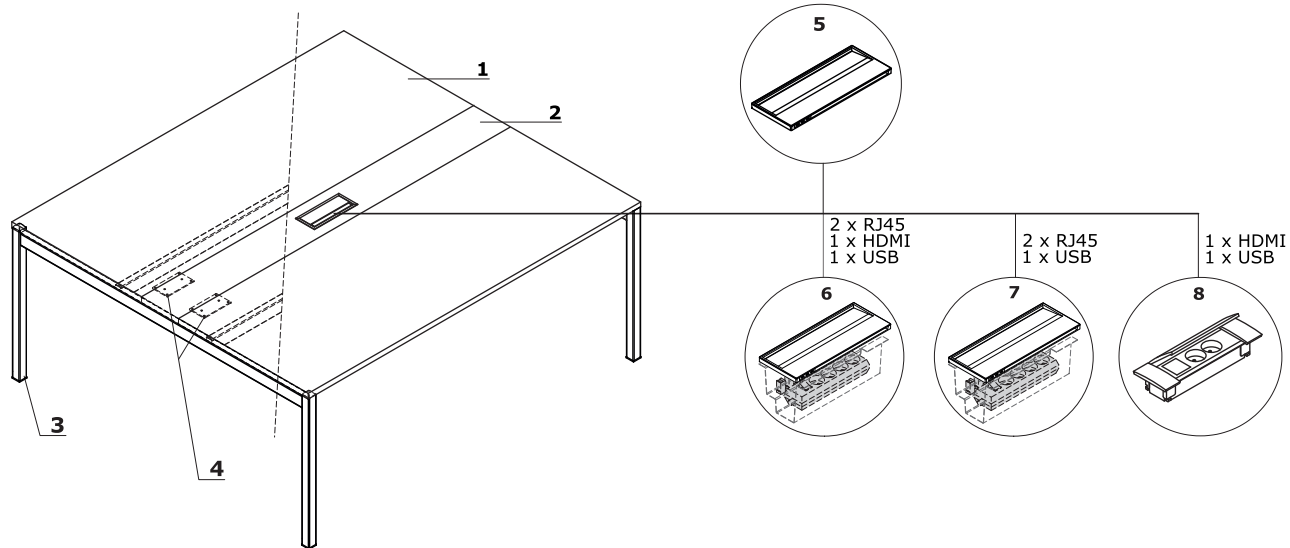
### OPTION GEGEN AUFPREIS:

**5 Top access M15** - 3 x USB C

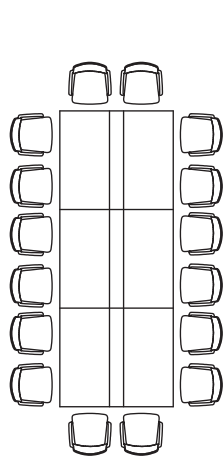
**6 Mediabox M14H** - 2xRJ45 (class E, cat. 6); +  
1 x USB + 3 x USB C + 1 x HDMI + 4 x 230V

**7 Mediabox M14** - 2xRJ45 (class E, cat.  
6); + 1 x USB + 3 x USB C + 4 x 230V

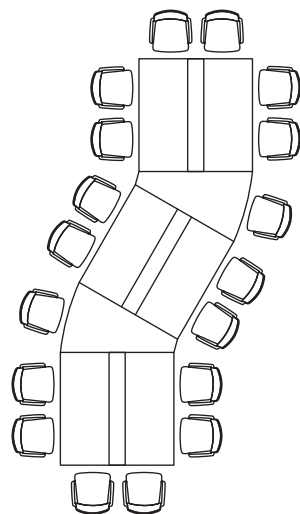
**8 Mediabox M06H** - OPTION GEGEN AUFPREIS -  
2x230V+HDMI+USB, Farbe: anodisiertes  
Aluminium, Weiß, Schwarz



## Stuhlanordnung



SY04 + 2x SY14



3x SY24 + 2x BOX50